



Professional HEAVY DUTY
GLA 18VH-7500

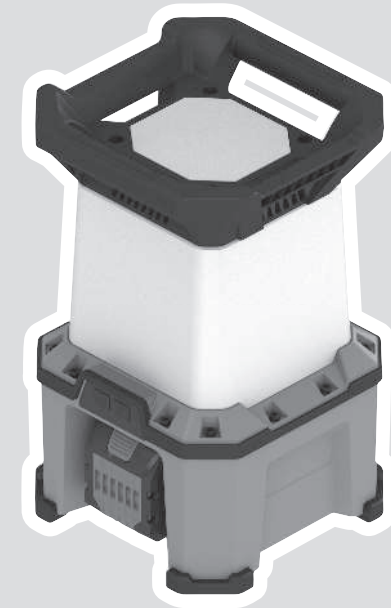
Robert Bosch Power Tools GmbH
70538 Stuttgart
GERMANY

www.bosch-pt.com

1 609 92A 9RE (2026.01) TAG / 11



1 609 92A 9RE



ko 사용 설명서 원본







한국어

안전 수칙

랜턴 관련 안전 수칙



모든 안전 수칙과 지침을 숙지하십시오. 다음의 안전 수칙과 지침을 준수하지 않으면 화재 위험이 있으며 감전 혹은 중상을 입을 수 있습니다.

안전 수칙과 지침서는 계속 보관하시기 바랍니다.

- ▶ 배터리 또는 배터리와 함께 공급되는 전동공구에 동봉된 안전 수칙 및 관련 지침을 숙지하십시오.
- ▶ 랜턴을 조심스럽게 다루십시오. 랜턴에서 과도한 열이 생성되어 화재 및 폭발을 초래할 수 있습니다.
- ▶ 랜턴을 폭발 위험이 있는 환경에서 작동하지 마십시오.
- ▶ 랜턴이 자동으로 꺼진 뒤에는 전원 스위치를 누르지 마십시오. 배터리가 손상될 수 있습니다. 다시 랜턴의 전원을 켜기 전에 배터리가 충전되고 랜턴의 열이 식었는지 확인하십시오.
- ▶ 랜턴에 포함되어 있는 광원은 제조회사 또는 자격을 갖춘 전문 인력을 통해서만 교체할 수 있습니다.

랜턴과 조명 받는 표면 및 대상 사이의 최소 간격을 준수하십시오. 이 간격에 못 미치면 조명 받는 대상이 과열될 수 있습니다.

- ▶ 랜턴이 작동되는 동안 램프 헤드를 가리지 마십시오. 램프 헤드가 작동되는 동안 온도가 높아져 이 열기가 모여 화재를 유발할 수 있습니다.
- ▶ 운반 및 보관 시에는 랜턴에서 배터리를 분리하거나 전원 플러그를 당겨 빼내십시오. 랜턴이 점접점 제거될 수 있습니다.
- ▶ 습한 환경에서 전원에 연결하여 랜턴을 작동할 경우 누전 차단기를 사용하십시오. 누전 차단기의 사용으로 감전 위험을 줄일 수 있습니다.
- ▶ 높은 위치에서 랜턴 사용 시 추락방지장치를 이용해 충분히 고정하십시오. 이렇게 하여 실수로 랜턴이 떨어질 경우 재산 피해 및 신체 부상을 방지할 수 있습니다.
- ▶ 충전 랜턴을 전선 또는 안전하지 않은 다른 물건에 고정하지 마십시오. 화상 및 부상을 입을 수 있습니다.
- ▶ 랜턴을 공구 걸이 고리를 이용해 고정할 경우, 랜턴에 추가적인 무게를 가하지 말고 안전하게 고정되었는지 확인하십시오. 공구 걸이 고리는 배터리가 삽입된 랜턴을 지지하는 용도로만 설계되었습니다. 추가적인 무게를 가하면 랜턴이 파손되거나 아래로 떨어질 수 있습니다.
- ▶ 충전 랜턴을 자석 또는 공구 걸이 고리를 이용해 고정할 경우, 충전 랜턴 및 충전 랜턴을 고정시킨 물건을 움직이지 마십시오. 충전 랜턴이 아래로 떨어질 수 있습니다.

- ▶ 랜턴 위에 앉거나 발판으로 사용하지 마십시오. 랜턴이 손상될 수 있습니다.
- ▶ 작업장에 본진이 쌓이지 않도록 하십시오. 본진이 쉽게 발화할 수 있습니다.
- ▶ 배터리가 손상되었거나 잘못 사용될 경우 증기가 발생할 수 있습니다. 배터리에서 화재가 발생하거나 폭발할 수 있습니다. 작업장을 환기시키고, 필요한 경우 의사와 상담하십시오. 증기로 인해 호흡기가 자극될 수 있습니다.
- ▶ 배터리를 잘못 사용하거나 배터리가 손상된 경우, 배터리에서 가연성 유체가 흘러나올 수 있습니다. 누수가 생긴 배터리에 닿지 않도록 하십시오. 피부에 접하게 되었을 경우 즉시 물로 씻으십시오. 유체가 눈에 닿았을 경우 바로 의사와 상담하십시오. 배터리에서 나오는 유체는 피부에 자극을 주거나 화상을 입힐 수 있습니다.
- ▶ 못이나 스크류 드라이버 같은 뾰족한 물체 또는 외부에서 오는 충격 등으로 인해 축전지가 손상될 수 있습니다. 내부 단락이 발생하여 배터리가 타거나 연기가 발생하고, 폭발 또는 과열될 수 있습니다.
- ▶ 배터리를 사용하지 않을 때는 각 극 사이에 브리징 상태가 생길 수 있으므로 페이퍼 클립, 동전, 열쇠, 못, 나사 등 유사한 금속성 물체와 멀리하여 보관하십시오. 배터리 극 사이에 쇼트가 일어나 화상을 입거나 화재를 야기할 수 있습니다.
- ▶ 배터리를 분해하지 마십시오. 단락이 발생할 위험이 있습니다.



배터리를 태양 광선 등 고열에 장시간 노출되지 않도록 하고 불과 오염물질, 물, 수분이 있는 곳에 두지 마십시오. 폭발 및 단락의 위험이 있습니다.



- ▶ 배터리는 제조사에서 권장하는 충전기에만 충전하십시오. 특정 제품의 배터리를 위하여 제조된 충전기에 적합하지 않은 다른 배터리를 충전할 경우 화재 위험이 있습니다.
- ▶ 본 배터리는 제조사 제품에만 사용하십시오. 그 외에만 배터리 과부하의 위험을 방지할 수 있습니다.

제품 및 성능 설명

사용 설명서 앞 부분에 제시된 그림을 확인하십시오.

규정에 따른 사용

본 랜턴은 휴대용으로 점등하기 위한 용도로 개발되었으며, 일반 공간 조명에는 적합하지 않습니다.

제품의 주요 명칭

제품의 주요 명칭에 표기되어 있는 번호는 랜턴 그림이 나와있는 면을 참고하십시오.

- (1) 운반용 손잡이
- (2) 랜턴 헤드
- (3) USB Type-C® 단자
- (4) 전원 연결부

- (5) 삼각대 연결 부위 5/8"
 - (6) 삼각대 연결 부위 GLT 300-40
 - (7) 공구 길이 고리
 - (8) 추락방지장치 고정 부위
 - (9) 배터리^{a)}
 - (10) 배터리 홀더
 - (11) 배터리 해제 버튼^{a)}
 - (12) 전원 스위치
 - (13) 조명 범위 버튼
- a) 본 액세서리는 기본 공급 사양에 포함되어 있지 않습니다.

제품 사양

| 랜턴 | GLA 18VH-7500 | |
|---|--|------------|
| 제품 번호 | 3 601 DA5 0.. | |
| 전원 작동 시 최대 정격 전력 | W | 100 |
| 배터리 작동 시 최대 정격 전력 | W | 100 |
| 연색 지수 | >80 | |
| USB 단자 유형 | USB Type-C ^{a)} | |
| - 출력 전압 | V= | 5.0-9.0 |
| - 출력 전류 | A | 1.67-3.0 |
| 총 광속 ^{b)} | | |
| - 1단 | lm | 2,500 |
| - 2단 | lm | 5,000 |
| - 3단 | lm | 7,500 |
| 보호 등급 | □/II | |
| 배터리 작동 시 | | |
| 조명 지속 시간, 약 ^{b)} ^{c)} | min/Ah | 12 |
| 충전 시 권장하는 주변 온도 | °C | 0... +35 |
| 작동 ^{d)} 및 보관 시 허용되는 주변 온도 | °C | -20... +40 |
| 호환 가능한 배터리 | GBA18V... GBA 18V... ProCORE18V... EXPERT18V... EXBA18V... CORE18V... | |
| 권장하는 충전기 | GAL18... GAL 18... GAL 36... GAL12V/18... GAL 12V/18... | |

| 랜턴 | GLA 18VH-7500 |
|----|------------------------|
| | GAX 18... EXAL18... |

- A) USB Type-C* 및 USB-C*는 USB Implementers Forum의 상표입니다.
 - B) 배터리 **ProCORE18V 4.0Ah** 장착 시 20-25 °C에서 측정됨
 - C) 감광 모드일 때 잔여 작동 시간을 포함한 최대 밝기에 서
 - D) 온도 < 0 °C일 때 출력 제한
- 같은 제품별로 편차가 있을 수 있으며, 진행하는 작업 및 환경 조건에 따라 달라질 수 있습니다. 보다 자세한 정보는 www.bosch-professional.com/wac에서 확인할 수 있습니다.
- 조명을 받은 개체는 컬러가 다르게 보일 수 있습니다.
본 제품은 에너지 효율 등급 E의 광원이 포함되어 있습니다.

전원 공급

램프의 전원 공급은 **Bosch** 18V 리튬 이온 배터리 (9) 또는 전원 단자에 연결된 전원 플러그 (4)를 통해 이루어집니다.

전원 작동

- ▶ **케이블이 손상된 램프를 사용하지 마십시오.** 손상된 케이블은 적합한 전원 케이블로 교체하십시오. **Bosch**는 적합한 케이블을 제공합니다.
- ▶ **램프의 전원은 배터리 삽입 여부와 관계 없이 전원 케이블이 연결되는 즉시 전력망을 통해 공급됩니다.**

전원 단자 (4)의 커버를 여십시오. 전원 플러그를 전원 단자 (4)의 부싱에 끼우십시오. 전원 케이블을 전력망에 연결하십시오. 이제 램프를 작동할 수 있습니다.

전원 케이블을 제거한 경우에는 먼지가 쌓이지 않도록 전원 단자 (4)의 커버를 닫아 두십시오.

배터리

Bosch 랜턴은 배터리 없이 판매됩니다. 랜턴의 공급 사양에 배터리가 포함되어 있는지 여부는 포장에서 확인할 수 있습니다.

배터리 충전하기

- ▶ **기술자료에 기재되어 있는 충전기만 사용하십시오.** 해당 랜턴에 사용된 리튬이온 배터리에는 제시된 충전기만 사용할 수 있습니다.

지침: 리튬 이온 배터리는 국제 운송 규정에 따라 일부만 충전되도록 출고됩니다. 배터리의 성능을 완전하게 보장하기 위해서는 처음 사용하기 전에 배터리를 완전히 충전하십시오.

배터리 장착하기

충전한 배터리는 배터리가 맞물려 고정될 때까지 배터리 홀더 쪽으로 미십시오.

배터리 탈착하기



배터리를 분리하려면 배터리 해제 버튼을 누른 상태에서 배터리를 당겨 빼내십시오. **무리하게 힘을 가하지 마십시오.**

배터리는 배터리 해제 버튼이 실수로 눌러져 배터리가 빠지는 것을 방지하기 위해 잠금장치가 이 중으로 되어 있습니다. 전동공구에 배터리가 끼워져 있는 동안 배터리는 스프링으로 제 위치에 고정됩니다.

배터리 충전상태 표시기

지침: 모든 배터리 유형에 충전상태 표시기가 있는 것은 아닙니다.

배터리 충전상태 표시기에 있는 녹색 LED는 배터리의 충전 상태를 나타냅니다. 안전상의 이유로 전동공구가 멈춰 있는 경우에만 잔량상태 확인이 가능합니다.

충전상태 표시기 버튼  또는  을 누르면, 충전상태가 표시됩니다. 배터리가 분리된 상태에서도 표시 가능합니다.

충전상태 표시기 버튼을 눌렀는데도 LED가 켜지지 않으면 배터리가 손상된 것이므로 교환해 주어야 합니다.

배터리 유형 GBA 18V... | GBA18V...



| LED | 용량 |
|-----------|----------|
| 연속등 3× 녹색 | 60-100 % |
| 연속등 2× 녹색 | 30-60 % |
| 연속등 1× 녹색 | 5-30 % |
| 점멸등 1× 녹색 | 0-5 % |

배터리 유형 ProCORE18V... | EXPERT18V... | EXBA18V... | CORE18V...



| LED | 용량 |
|------------|----------|
| 연속등 5 × 녹색 | 80-100 % |
| 연속등 4 × 녹색 | 60-80 % |
| 연속등 3 × 녹색 | 40-60 % |
| 연속등 2 × 녹색 | 20-40 % |
| 연속등 1 × 녹색 | 5-20 % |
| 점멸등 1 × 녹색 | 0-5 % |

배터리 충전상태 표시기(랜턴)


배터리 작동 시 랜턴의 전원이 켜진 상태에서 배터리 충전 상태 표시기에 있는 다섯 개의 LED는 배터리의 충전 상태를 나타냅니다.

전원 작동 시 배터리의 충전 상태는 표시되지 않습니다.


배터리 결함 위험 감지


EXPERT18V... | EXBA18V...

충전상태 표시기 LED는 배터리의 충전상태 외에도 배터리 결함에 대한 위험 상태를 보여줍니다.

해당 기능을 활성화하려면, 충전상태 표시기 버튼  을 3초 간 누른 상태를 유지하십시오. 배터리 분

석 내용은 배터리 충전상태 표시기의 작동 램프를 통해 표시됩니다. 배터리 충전상태 표시기에 결과가 표시됩니다.

 **1개 LED:** 배터리 결함 위험이 높습니다. 출력 및 작동 시간이 이미 줄어들었을 수 있습니다. 배터리 교체를 권장합니다.

 **5개 LED:** 배터리가 양호한 상태에 있으며, 결함 위험이 낮습니다.

유의사항: 배터리 결함 위험 예측은 2단계로 진행되며, 간략한 상태 평가를 제공합니다. 배터리는 양호한 상태로 평가되거나 결함 위험이 높은 것으로 안내됩니다. 배터리 상태는 퍼센트 단위로 표시되지 않습니다.

올바른 배터리의 취급 방법

배터리를 습기나 물이 있는 곳에 두지 마십시오. 배터리를 -20 °C 에서 50 °C 온도 범위에서만 저장하십시오. 예를 들면 배터리를 여름에 자동차 안에 두지 마십시오.

가끔 배터리의 통공구를 부드럽고 깨끗한 마른 솔로 청소하십시오.

충전 후 작동 시간이 현저하게 짧아지면 배터리의 수명이 다한 것이므로 배터리를 교환해야 합니다.

폐기처리에 관련된 지시 사항을 준수하십시오.

작동

설치하기

랜턴을 평평하고 단단한 바닥에 세우십시오. 안전하게 세워졌는지 확인하십시오.

전원 스위치 및 밝기 설정하기

| 전원 스위치 | 기능 |
|--------|-----------------|
| 1회 누름 | 랜턴 전원 켜기, 최소 밝기 |
| 2회 누름 | 랜턴 전원 켜기, 중간 밝기 |
| 3회 누름 | 랜턴 전원 켜기, 최대 밝기 |
| 4회 누름 | 랜턴 전원 끄기 |

랜턴이 약 5분 간 켜져 있을 때 한 번 더 누르면 즉시 전원이 꺼집니다.

조명 범위 설정하기

조명 범위 버튼 (13) 을 눌러 조명 범위를 360° 또는 180°로 설정하십시오.

온도에 따른 과부하 방지 기능

허용되는 작동 온도 범위를 초과하면, 경우에 따라 보호를 위해 충전 랜턴의 전원이 꺼지기 전에 먼저 밝기가 줄어듭니다. 랜턴의 온도가 내려간 후 다시 전원을 켜십시오.

외부 USB 장치 충전하기

USB 연결부를 이용하면 휴대폰이나 MP3 플레이어 또는 태블릿 PC와 같이 배터리로 작동되는 다양한 USB 장치들의 배터리 작동 시간을 연장할 수 있습니다.

▶ 외부 USB 장치를 배터리 어댑터의 USB 단자에 연결하여 충전할 수 있는지 확인하십시오. 이와 관련하여 "기술자료"에 나온 내용을 참고하십시오.

- USB 장치의 충전 케이블을 USB 포트 (3) 에 끼우십시오.
- ON 버튼을 누르십시오.

에너지 절약을 위해 충전 과정 종료 후 또는 충전 케이블 분리 후 약 2초 후에 USB 연결이 자동으로 비활성화됩니다.

사용방법

배터리가 방전되어 랜턴이 꺼질 경우, 꺼지기 직전에 3회 조명이 깜박이며 밝기가 줄어든 상태로 조명됩니다.

공구 길이 고리

공구 길이 고리 (7) 는 랜턴을 거는 용도로 사용할 수 있습니다.

▶ 공구 길이 고리를 물건을 끌어 당기는 용도로 사용하지 마십시오. 공구 길이 고리 또는 랜턴이 파손될 수 있습니다.

삼각대에 고정하기(BT 160/BT 170 HD/BT 300 HD)

삼각대 연결 부위 (5) 를 이용하여 랜턴을 삼각대에 체결하십시오.

랜턴이 삼각대에 확실하게 고정되도록 하십시오. 랜턴이 풀리지 않았는지 그리고/또는 아래로 떨어질 위험이 없는지 확인하십시오.

삼각대가 안전하게 세워졌는지 확인하십시오.

삼각대에 고정하기(GLT 300-40)

삼각대 신속 연결 부위 (6) 를 이용하여 랜턴을 삼각대에 조립하십시오.

랜턴을 삼각대에 끼우십시오.

삼각대가 안전하게 세워졌는지 확인하십시오.

추락방지장치 고정하기

지침: 랜턴이 떨어지지 않도록 고정하려면, 시스템 무게에 맞는 추락방지장치를 사용해야 합니다. 추락방지장치에 허용되는 최대 길이는 0.5 m입니다. 추락방지장치로는 손잡이에 소 매듭으로 고정된 밴드 또는 دم퍼를 갖춘 추락방지장치를 사용하십시오.

추락방지장치 고정 시 반드시 해당 사용 설명서 내용을 확인하십시오.

▶ 랜턴이 추락할 경우 사용자에게 위험을 가하지 않고 추락방지장치에 떨어질 수 있도록 고정점을 선택하십시오. 추락방지장치의 반대쪽은 반드시 견고한 구조물(예: 건물 또는 비계)에 고정하십시오.

추락방지장치는 자유롭게 움직일 수 있어야 하며, 랜턴의 허용된 고정 범위 (8) 내에서만 고정해야 합니다.

보수 정비 및 서비스

보수 정비 및 유지

▶ 랜턴에서 작업(예: 조립, 유지보수 등)을 시작하기 전이나 랜턴을 운반 및 보관하는 경우 배터리를 랜턴에서 분리하십시오. 실수로 전원 스위치가 작동하게 되면 부상을 입을 위험이 있습니다.

랜턴은 유지 보수가 필요하지 않으며 교체나 보수가 필요한 부분이 포함되어 있지 않습니다.

랜턴의 플라스틱창은 손상되지 않도록 부드러운 마른 천으로만 닦아주십시오. 세척제 또는 용제를 사용하지 마십시오.

AS 센터 및 사용 문의

콜센터
080-955-0909

문의나 대체 부품 주문 시에는 반드시 제품 네임 플레이트에 있는 10자리의 제품번호를 알려 주십시오.

처리

랜턴, 배터리, 액세서리 및 포장은 환경 친화적인 방법으로 재생할 수 있도록 분류하십시오.



랜턴 및 충전용 배터리/배터리를 가정용 쓰레기로 처리하지 마십시오!

Legal Information and Licenses

Apache 2.0

CMSIS_5, v5.9.0

Copyright 2009-2020 Arm Limited. All rights reserved.

Licensed under the Apache License, Version 2.0 (the "License"); you may not use this file except in compliance with the License.

You may obtain a copy of the License at

<http://www.apache.org/licenses/LICENSE-2.0>

Unless required by applicable law or agreed to in writing, software distributed under the License is distributed on an "AS IS" BASIS, WITHOUT WARRANTIES OR CONDITIONS OF ANY KIND, either express or implied. See the License for the specific language governing permissions and limitations under the License.

Apache 2.0 License

Version 2.0, January 2004

<http://www.apache.org/licenses/>

TERMS AND CONDITIONS FOR USE, REPRODUCTION, AND DISTRIBUTION

1. Definitions.

"License" shall mean the terms and conditions for use, reproduction, and distribution as defined by Sections 1 through 9 of this document.

"Licensor" shall mean the copyright owner or entity authorized by the copyright owner that is granting the License.

"Legal Entity" shall mean the union of the acting entity and all other entities that control, are controlled by, or are under common control with that entity. For the purposes of this definition, **"control"** means (i) the power, direct or indirect, to cause the direction or management of such entity, whether by contract or otherwise, or (ii) ownership of fifty percent (50%) or more of the outstanding shares, or (iii) beneficial ownership of such entity.

"You" (or **"Your"**) shall mean an individual or Legal Entity exercising permissions granted by this License.

"Source" form shall mean the preferred form for making modifications, including but not limited to software source code, documentation source, and configuration files.

"Object" form shall mean any form resulting from mechanical transformation or translation of a Source form, including but not limited to compiled object code, generated documentation, and conversions to other media types.

"Work" shall mean the work of authorship, whether in Source or Object form, made available under the License, as indicated by a copyright notice that is included in or attached to the work (an example is provided in the Appendix below).

"Derivative Works" shall mean any work, whether in Source or Object form, that is based on (or derived from) the Work and for which the editorial revisions, annotations, elaborations, or other modifications represent, as a whole, an original work of authorship. For the purposes of this License, Derivative Works shall not include works that remain separable from, or merely link (or bind by name) to the interfaces of, the Work and Derivative Works thereof.

"Contributor" shall mean any work of authorship, including the original version of the Work and any modifications or additions to that Work or Derivative Works thereof, that is intentionally submitted to Licensor for inclusion in the Work by the copyright owner or by an individual or Legal Entity authorized to submit on behalf of the copyright owner. For the purposes of this definition, **"submitted"** means any form of electronic, verbal, or written communication sent to the Licensor or its representatives, including but not limited to communication on electronic mailing lists, source code control systems, and issue tracking systems that are managed by, or on behalf of, the Licensor for the purpose of discussing and improving the Work, but excluding communication that is conspicuously marked or otherwise designated in writing by the copyright owner as **"Not a Contribution."**

"Contributor" shall mean Licensor and any individual or Legal Entity on behalf of whom a Contribution has been received by Licensor and subsequently incorporated within the Work.

2. Grant of Copyright License. Subject to the terms and conditions of this License, each Contributor hereby grants to You a perpetual, worldwide, non-exclusive, no-charge, royalty-free, irrevocable copyright license to reproduce, prepare Derivative Works of, publicly display, publicly perform, sublicense, and distribute the Work and such Derivative Works in Source or Object form.

3. Grant of Patent License. Subject to the terms and conditions of this License, each Contributor hereby grants to You a perpetual, worldwide, non-exclusive, no-charge, royalty-free, irrevocable (except as stated in this section) patent license to make, have made, use, offer to sell, sell, import, and otherwise transfer the Work, where such license applies only to those patent claims licensable by such Contributor that are necessarily infringed by their Contribution(s) alone or by combination of their Contribution(s) with the Work to which such Contribution(s) was submitted. If You institute patent litigation against any entity (including a cross-claim or counterclaim in a lawsuit) alleging that the Work or a Contribution incorporated within the Work constitutes direct or contributory patent infringement, then any patent licenses granted to You under this License for that Work shall terminate as of the date such litigation is filed.

4. Redistribution. You may reproduce and distribute copies of the Work or Derivative Works thereof in any medium, with or without modifications, and in Source or Object form, provided that You meet the following conditions:

- You must give any other recipients of the Work or Derivative Works a copy of this License; and
- You must cause any modified files to carry prominent notices stating that You changed the files; and
- You must retain, in the Source form of any Derivative Works that You distribute, all copyright, patent, trademark, and attribution notices from the Source form of the Work, excluding those notices that do not pertain to any part of the Derivative Works; and
- If the Work includes a **"NOTICE"** text file as part of its distribution, then any Derivative Works that You distribute must include a readable copy of the attribution notices contained within such NOTICE file, excluding those notices that do not pertain to any part of the Derivative Works, in at least one of the following places: within a NOTICE text file distributed as part of the Derivative Works; within the Source form or documentation, if provided along with the Derivative Works; or, within a display generated by the Derivative Works, if and wherever such third-party notices normally appear. The contents of the NOTICE file are for informational purposes only and do not modify the License. You may add Your own attribution notices within Derivative Works that You distribute, alongside or as an addendum to the NOTICE text from the Work, provided that such additional attribution notices cannot be construed as modifying the License. You may add Your own copyright statement to Your modifications and may provide additional or different license terms and conditions for use, reproduction, or distribution of Your modifications, or for any such Derivative Works as a whole, provided Your use, reproduction, and distribution of the Work otherwise complies with the conditions stated in this License.

5. Submission of Contributions. Unless You explicitly state otherwise, any Contribution intentionally submitted for inclusion in the Work by You to the Licensor shall be under the terms and conditions of this License, without any additional terms or conditions. Notwithstanding the above, nothing herein shall supersede or modify the terms of any separate license agreement you may have executed with Licensor regarding such Contributions.

6. Trademarks. This License does not grant permission to use the trade names, trademarks, service marks, or product names of the Licensor,

except as required for reasonable and customary use in describing the origin of the Work and reproducing the content of the NOTICE file.

7. Disclaimer of Warranty. Unless required by applicable law or agreed to in writing, Licensor provides the Work (and each Contributor provides its Contributions) on an "AS IS" BASIS, WITHOUT WARRANTIES OR CONDITIONS OF ANY KIND, either express or implied, including, without limitation, any warranties or conditions of TITLE, NON-INFRINGEMENT, MERCHANTABILITY, or FITNESS FOR A PARTICULAR PURPOSE. You are solely responsible for determining the appropriateness of using or redistributing the Work and assume any risks associated with Your exercise of permissions under this License.

8. Limitation of Liability. In no event and under no legal theory, whether in tort (including negligence), contract, or otherwise, unless required by applicable law (such as deliberate and grossly negligent acts) or agreed to in writing, shall any Contributor be liable to You for damages, including any direct, indirect, special, incidental, or consequential damages of any character arising as a result of this License or out of the use or inability to use the Work (including but not limited to damages for loss of goodwill, work stoppage, computer failure or malfunction, or any and all other commercial damages or losses), even if such Contributor has been advised of the possibility of such damages.

9. Accepting Warranty or Additional Liability. While redistributing the Work or Derivative Works thereof, You may choose to offer, and charge a fee for, acceptance of support, warranty, indemnity, or other liability obligations and/or rights consistent with this License. However, in accepting such obligations, You may act only on Your own behalf and on Your sole responsibility, not on behalf of any other Contributor, and only if You agree to indemnify, defend, and hold each Contributor harmless for any liability incurred by, or claims asserted against, such Contributor by reason of your accepting any such warranty or additional liability.

END OF TERMS AND CONDITIONS

startup_ARMCM0plus.s , V1.01

CMSIS Core Device Startup File for ARMCM0plus Device Series

Copyright (c) 2012 ARM LIMITED

All rights reserved.

Redistribution and use in source and binary forms, with or without modification, are permitted provided that the following conditions are met:

- Redistributions of source code must retain the above copyright notice, this list of conditions and the following disclaimer.
- Redistributions in binary form must reproduce the above copyright notice, this list of conditions and the following disclaimer in the documentation and/or other materials provided with the distribution.
- Neither the name of ARM nor the names of its contributors may be used to endorse or promote products derived from this software without specific prior written permission.

THIS SOFTWARE IS PROVIDED BY THE COPYRIGHT HOLDERS AND CONTRIBUTORS "AS IS" AND ANY EXPRESS OR IMPLIED WARRANTIES, INCLUDING, BUT NOT LIMITED TO, THE IMPLIED WARRANTIES OF MERCHANTABILITY AND FITNESS FOR A PARTICULAR PURPOSE ARE DISCLAIMED. IN NO EVENT SHALL COPYRIGHT HOLDERS AND CONTRIBUTORS BE LIABLE FOR ANY DIRECT, INDIRECT, INCIDENTAL, SPECIAL, EXEMPLARY, OR CONSEQUENTIAL DAMAGES (INCLUDING, BUT NOT LIMITED TO, PROCUREMENT OF SUBSTITUTE GOODS OR SERVICES; LOSS OF USE, DATA, OR PROFITS; OR BUSINESS INTERRUPTION) HOWEVER CAUSED AND ON ANY THEORY OF LIABILITY, WHETHER IN CONTRACT, STRICT LIABILITY, OR TORT (INCLUDING NEGLIGENCE OR OTHERWISE) ARISING IN ANY WAY OUT OF THE USE OF THIS SOFTWARE, EVEN IF ADVISED OF THE POSSIBILITY OF SUCH DAMAGE.

Warranty Disclaimer

This product contains Open Source Software components which underly Open Source Software Licenses. Please note that Open Source

Licenses contain disclaimer clauses. The text of the Open Source Licenses that apply are included in this manual under "Legal Information and Licenses".

Servicekontakte
Service Contacts
Contacts de Service
Contactos de Servicio



<https://www.bosch-pt.com/serviceaddresses>

Garantiebedingungen
Guarantee Conditions
Conditions de Garantie
Condiciones de Garantía



<https://www.bosch-pt.com/guarantee/202601>